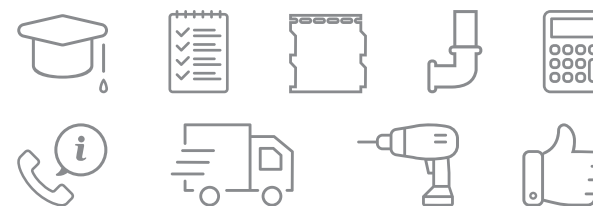




КРАСОТА БЕЗ УСИЛИЙ



ИНСТРУКЦИЯ ПО МОНТАЖУ САЙДИНГА



ВНИМАНИЕ:

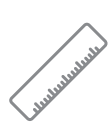
На одну стену рекомендуется использование продукции только из одной партии, т. к. изделия из разных партий могут иметь незначительные отличия в оттенке. Номер партии смотрите на упаковке.

ПОДГОТОВКА К МОНТАЖУ САЙДИНГА**ИНСТРУМЕНТ, НЕОБХОДИМЫЙ ДЛЯ РАБОТЫ С САЙДИНГОМ**

рулетка



линейка

столярный
угольник

болгарка



молоток



шурупверт



шило



нож-резак

ножницы
по металлу

бечевка и мел



пассатижи

уровень
(длиной
не менее
60 см)инструкция
по монтажу сайдинга**ПОДГОТОВКА ПОВЕРХНОСТИ СТЕН ПОД ОБШИВКУ САЙДИНГОМ**

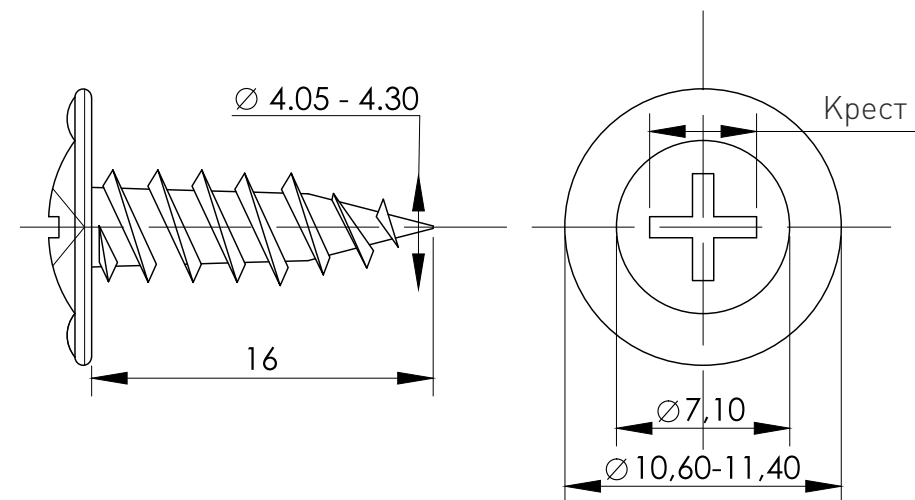
Прежде всего, следует убрать все вьющиеся растения и ветки деревьев, соприкасающиеся со стенами. Снять водосточные трубы, крепления фонарей и другие детали с тех участков стен дома, где они могут помешать установке панелей. Если обшивка дома сайдингом своими руками будет выполняться по старой имеющейся обшивке из вагонки, то необходимо предварительно внимательно осмотреть и оценить состояние старой обшивки (если она есть) и деревянных элементов конструкции стен. Отстающие доски и панели надо плотно прибить.

ПРИМЕЧАНИЕ:

подгнившие доски лучше заменить, так как под обшивкой начавшийся процесс, скорее всего, уже не остановится.

САМОРЕЗЫ.

Рекомендуем монтировать сайдинг на оцинкованные саморезы. Рекомендуемый размер 4,2 x 16 мм, также могут применяться и другие размеры по длине самореза.



ОСНОВНЫЕ ПРАВИЛА МОНТАЖА

Снять придется (рисунок 1) все металлические и деревянные отливы с фундамента (1), дождевые отливы (2), декоративные обрамления окон и наличники дверей (3, 4), старые подгнившие ветровые доски (5) и прочие материалы, препятствующие монтажу софита (6), декоративное обрамление углов (7). Когда перечисленные детали будут сняты, с помощью длинной рейки, отвеса или уровня можно легко проверить, насколько стены вашего дома ровные.

Панели винилового сайдинга имеют толщину не более 0,9 – 1,2 мм и не способны нести существенную нагрузку. Поэтому при их монтаже на кривую поверхность малейшая неровность проявится и на внешней стороне обшивки.

С солнечной стороны рекомендуем использовать вентиляционное отверстие с декоративной решеткой для отвода тепла.



РИСУНОК 1

Демонтаж элементов дома

УСТРОЙСТВО ВЕНТИЛИРУЕМОГО ФАСАДА

Монтаж сайдинга и фасадных панелей, подразумевает под собой технологию вентилируемого фасада, соответственно наличия каркаса. Каркас, другими словами, обрешётка, монтируется на стену, на любую основу дома, для последующего закрепления на него сайдинга или панелей.

Обязательным условием при монтаже сайдинга и фасадных панелей «Ю-Пласт», является вентилируемый зазор в 3-5 см до стены (рисунок 2), либо до утеплителя, если таковой используется. Благодаря такому принципу монтажа, между облицовкой и стеной свободно циркулирует воздух, который убирает конденсат и влагу с конструкции. Влага образуется в следствие погодных факторов и паропроницаемости дома изнутри.

Второй задачей вентилируемого зазора является охлаждение самого фасада, который не даёт перегреваться панелям, в жаркий период года.

Но для того, чтобы воздух хорошо циркулировал и выполнял эти две важные функции, необходимо, обеспечить приток воздуха снизу и его выход сверху. Небольшого отступа в 5 см снизу, будет достаточно, чтобы решить эту задачу (рисунок 3).

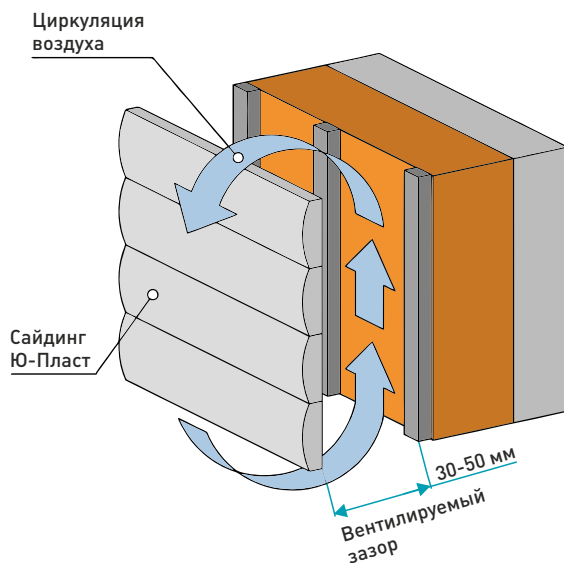
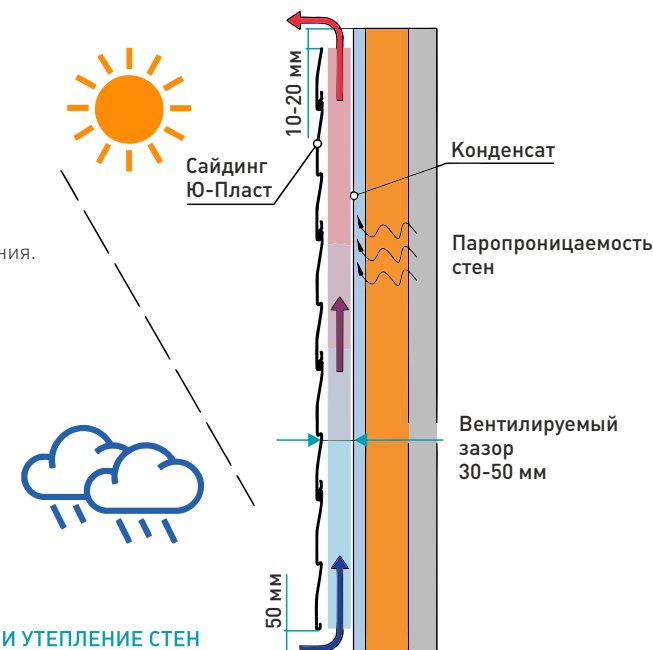


РИСУНОК 2

Правильное обустройство вентилируемого фасада позволяет создать воздушный зазор между панелями и стеной, который значительно уменьшает теплоотдачу здания.

РИСУНОК 3



УСТРОЙСТВО ОБРЕШЕТКИ И УТЕПЛЕНИЕ СТЕН

Обрешетка под сайдинг из металлических профилей

Необходимо установить обрешетку из металлического профиля. Профиль скроет неровности стен. Для горизонтально ориентированных панелей сайдинга рейки профиля (обрешетки) нужно монтировать вертикально на расстоянии 300-400 мм друг от друга. Они должны быть также установлены вокруг окон, дверей и других проемов или отверстий, на всех углах, вдоль нижней и верхней границы зоны монтажа панелей.

ПРИМЕЧАНИЕ:

при необходимости утепления фасада рекомендуется ответственно и внимательно подходить к этому процессу!

ВАЖНО!

При монтаже сайдинга коллекции «Стоун-Хаус», «Стоун-Хаус С-Лок», «Хокла» обязательна установка ветро-влагозащитной пленки при использовании утеплителя. Если панели будут монтироваться без утеплителя, то применяется только ветро-влагозащитная пленка.

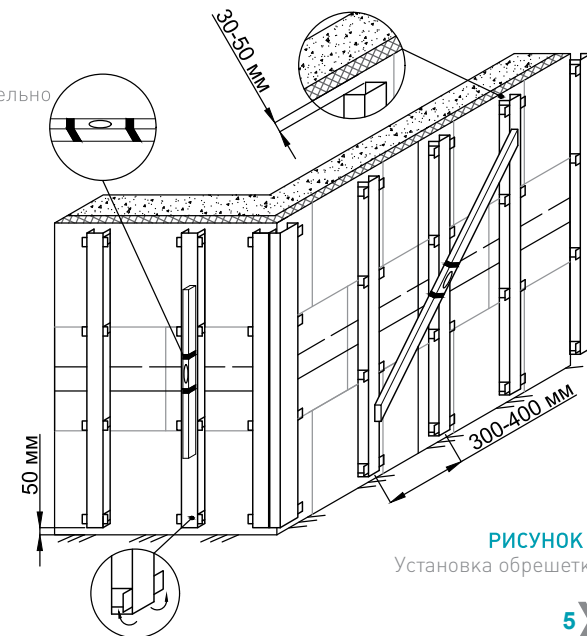
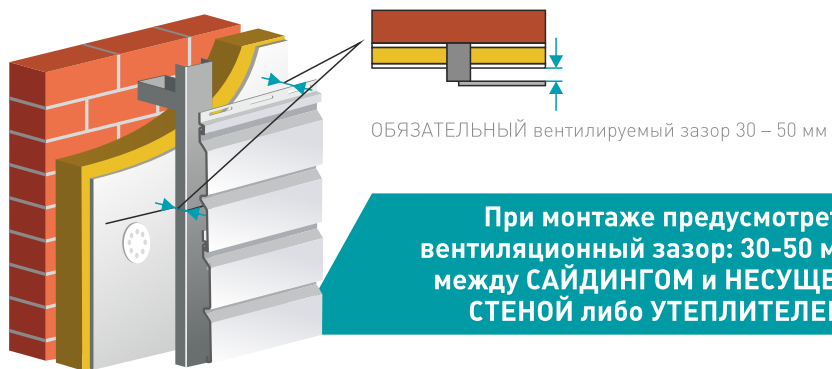


РИСУНОК 4

Установка обрешетки

ВАЖНО!

При монтаже любого сайдинга с утеплителем, мы не рекомендуем устанавливать пароизоляционную пленку т.к она способствует образованию в точки росы в стене. Только ветро-влага. Важно отметить что ветро-влагозащитная пленка должна быть под обрешеткой, что бы сохранить вентиляционный зазор. Если пленка непосредственно под сайдингом, воздух перестает циркулировать в должной мере и начинает греться (в солнечную погоду), что приведет к деформации сайдинга.



ОБЯЗАТЕЛЬНЫЙ вентилируемый зазор 30 – 50 мм

При монтаже предусмотреть вентиляционный зазор: 30-50 мм между САЙДИНГОМ и НЕСУЩЕЙ СТЕНОЙ либо УТЕПЛИТЕЛЕМ.

ВАЖНО!

Установка профилей.

РИСУНОК 4а. Вначале устанавливаем начальную планку, а затем все остальные профили. Для сайдинга коллекций «Стоун-Хаус», «Хокла» J-планка используется взамен начальной и завершающей планок.

Необходимо оставлять расстояние между вертикальными вспомогательными профилями и торцами сайдинга (зазор 5-6 мм).

При монтаже сайдинга "Стоун-Хаус С-Лок" в начале монтажа используется начальная планка, а при завершении - J-планка.

ВНИМАНИЕ! Для данного сайдинга используются доборные элементы коллекции клинкер.

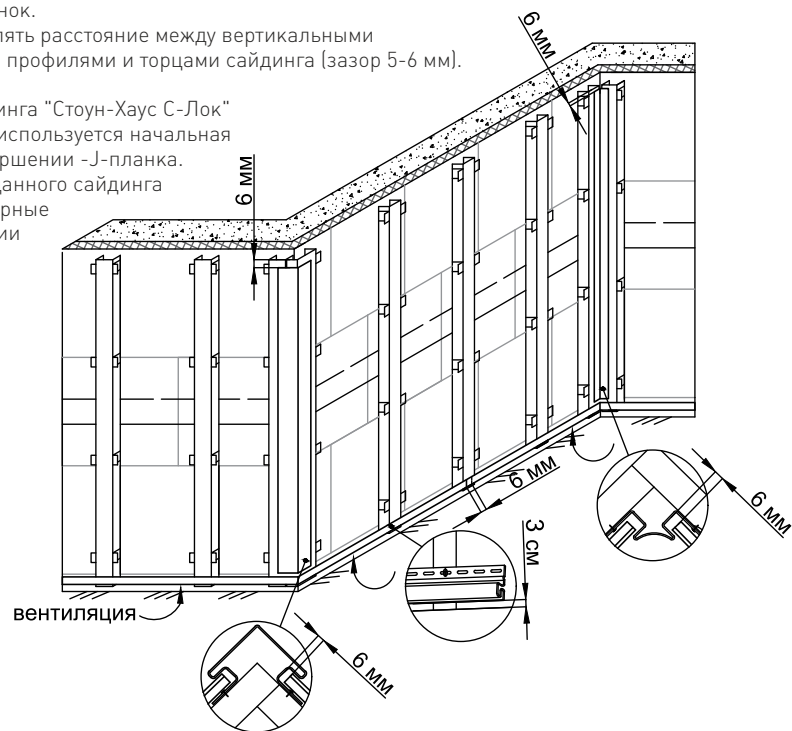


РИСУНОК 46

Установка обрамлений дверных и оконных откосов.

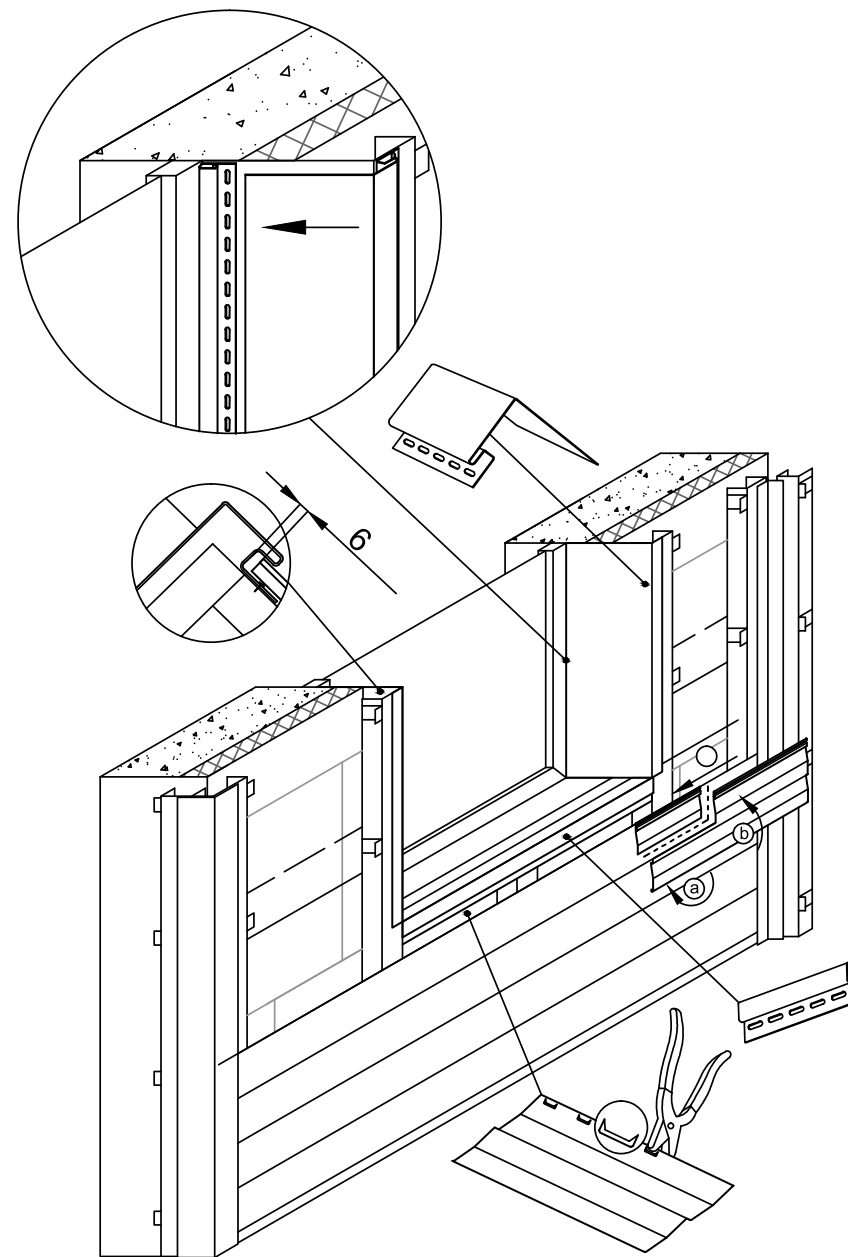
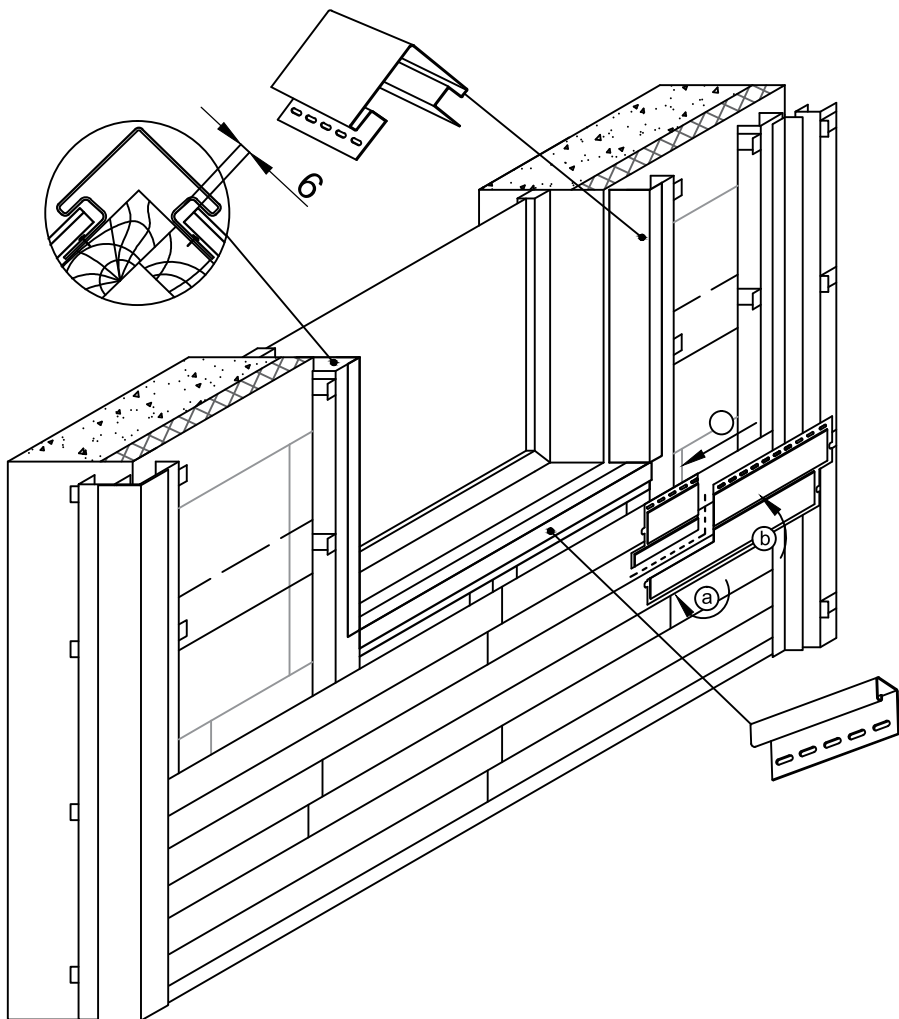


РИСУНОК 4в

Установка обрамлений дверных и оконных откосов.



- Не крепите сайдинг слишком плотно к обрешетке! Не зажимайте саморезы до конца! Оставьте зазор приблизительно 1 – 1,5 мм (**рисунок 5**) между шляпкой самореза и виниловой панелью. Это необходимо для свободного расширения-сжатия и предотвращения коробления обшивки.

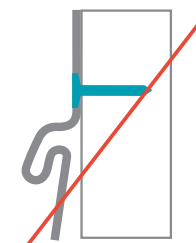
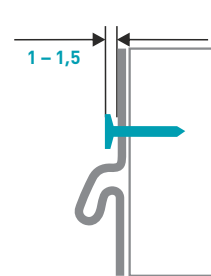


РИСУНОК 5

Варианты монтажа (крепления) винилового сайдинга

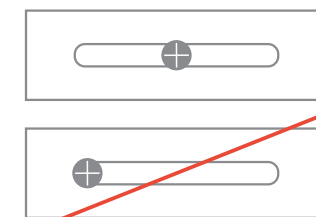


РИСУНОК 6

Варианты правильного и неправильного крепления самореза

- Саморезы (**рисунок 6**) надо вкручивать в середину продолговатого крепежного отверстия, а не с краю – это может впоследствии привести к неправильному линейному расширению панели и аксессуаров сайдинга. Вкручивать саморезы необходимо с шагом 30 – 40 см. После вкручивания всех саморезов панели должны свободно перемещаться в ту и другую сторону по горизонтали в пределах ширины крепежных отверстий.

ВНИМАНИЕ!

Вкручивать саморезы следует строго под прямым углом к сайдингу! Даже один вкрученный не под прямым углом углом саморез, мешая свободному перемещению панели, может вызвать местное «вздутие» сайдинга.

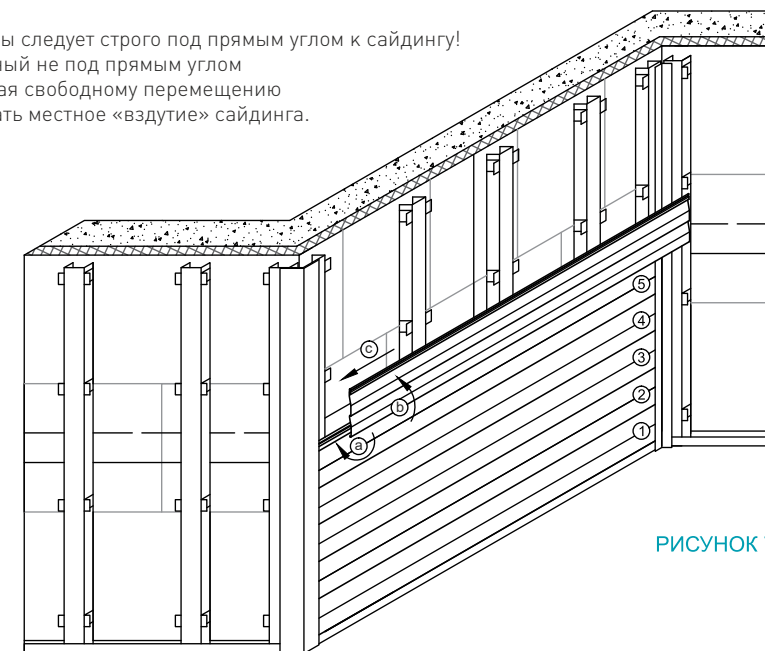


РИСУНОК 7

- Устанавливаемую панель нужно сначала соединить с нижней панелью (или со стартовой полосой) и подтолкнуть вверх до защелкивания «замка» (рисунок 7). После этого панель можно прикручивать. При этом ее нельзя натягивать или сильно прижимать, она должна висеть на точках крепления без напряжения, сохраняя свою естественную форму. Сильное натяжение может стать причиной неправильного соединения с другими панелями и деталями. Избегать следует как излишне плотного крепления, так и болтающихся панелей.

- При установке наличников, ставен, электропроводки и других деталей отверстия в сайдинге надо сверлить на 5 мм больше, чем диаметр применяемого крепежа. Это позволит панелям свободно расширяться или сжиматься при колебаниях температуры

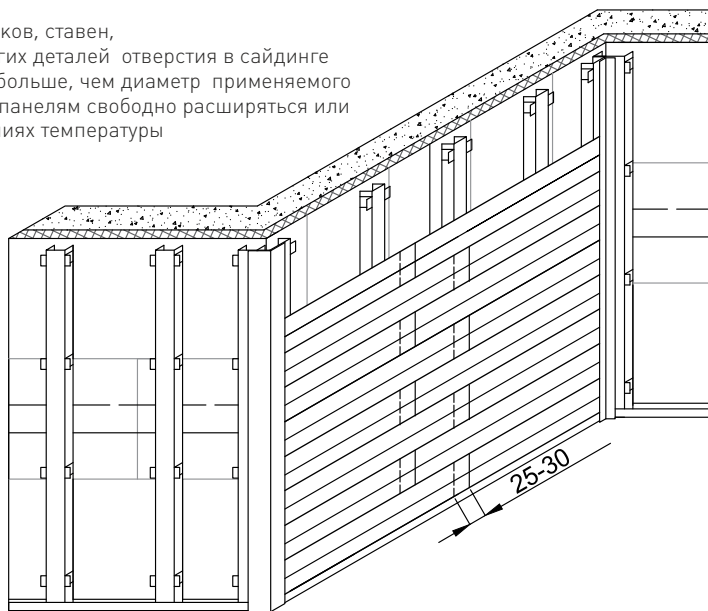


РИСУНОК 7а
Монтаж сайдинга «внахлест».

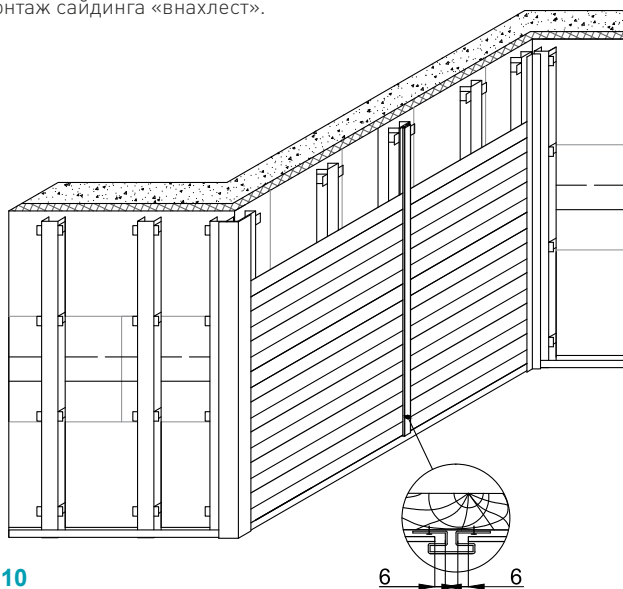
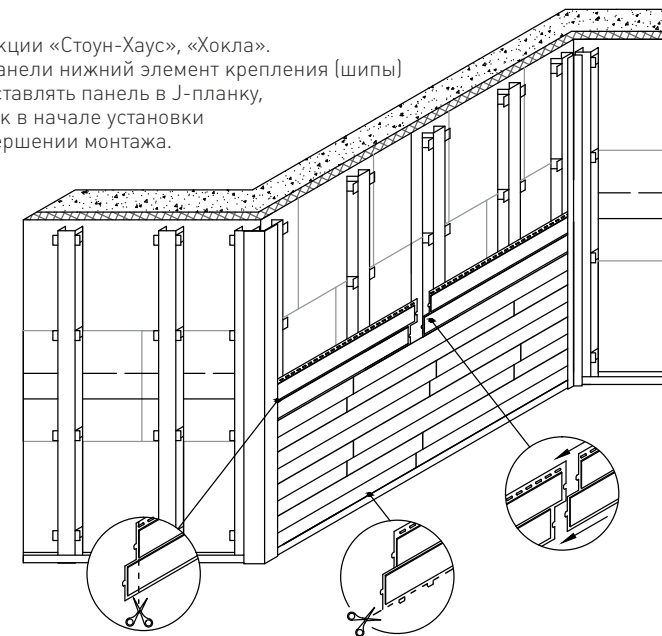


РИСУНОК 7б
Монтаж сайдинга с помощью соединительной Н-планки.

РИСУНОК 7в

Монтаж сайдинга коллекции «Стоун-Хаус», «Хокла». При установке первой панели нижний элемент крепления (шпиль) необходимо срезать и вставлять панель в J-планку, которая используется как в начале установки сайдинга, так и при завершении монтажа.

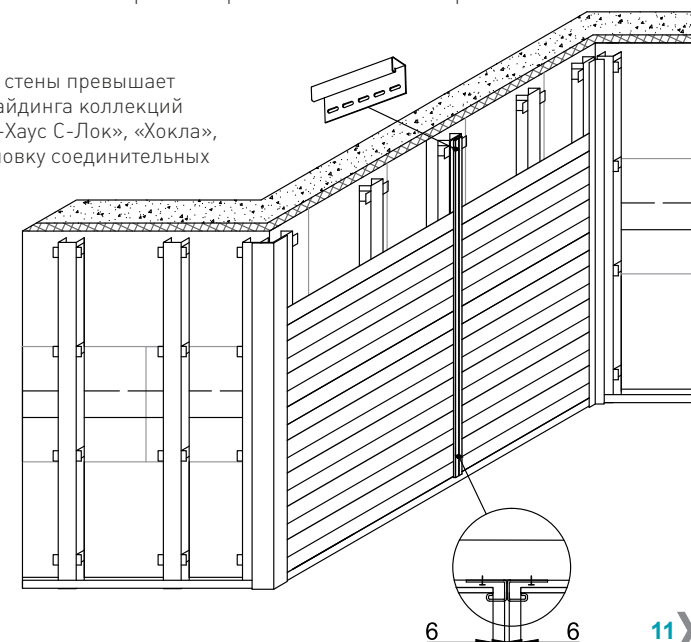
При монтаже сайдинга «Стоун-Хаус С-Лок» в начале монтажа используется начальная планка, а при завершении - J-планка. **ВНИМАНИЕ!** Для данного сайдинга используются доборные элементы коллекции клинкер.



Соединение торцевого «шип-паз» замка обязательно производить на вертикальном элементе обрешетки. В случае отсутствия возможности попадания стыковки на обрешетку, необходимо дополнительно смонтировать вертикальный элемент обрешетки.

РИСУНОК 7г

В случае, если длина стены превышает длины 3-х панелей сайдинга коллекций «Стоун-Хаус», «Стоун-Хаус С-Лок», «Хокла», то рекомендуем установку соединительных элементов в виде двух J-планок.



УСТАНОВКА J-ПЛАНК ВОКРУГ ОКОННЫХ И ДВЕРНЫХ ПРОЕМОВ

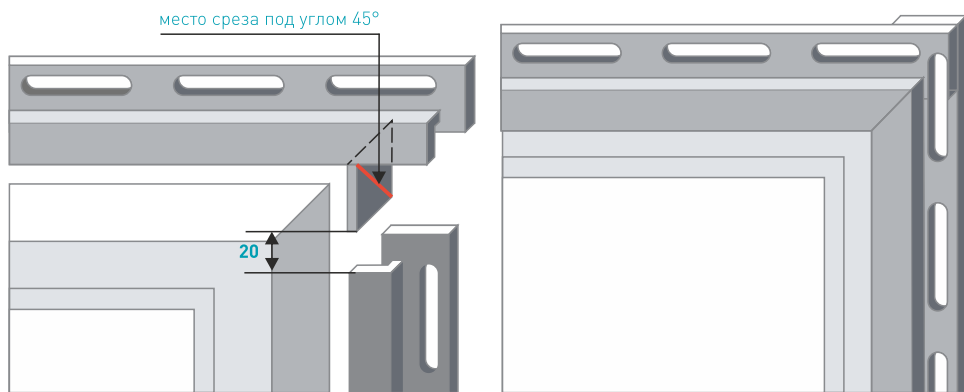


РИСУНОК 8

Стыки вертикальных и горизонтальных J-планок

РИСУНОК 9

Соединение углов обрешетки J-планки вокруг дверного или оконного проема

Чтобы состыковать обшивку стен панелями сайдинга с оконными и дверными проемами, вокруг последних устанавливаем наличник. Самое сложное здесь – правильно сформировать угловые стыки вертикальных и горизонтальных планок (**рисунок 8**).

Сделать это можно следующим образом:

сначала в доньшке горизонтальной J-планки, установленной над оконным проемом, вырезаем ушко длиной 2 см и отгибаем его вниз. То же самое сделаем и с другой стороны этой планки. Затем переднюю загнутую часть J-планки подрезаем под углом 45°.

У боковой J-планки обрешетки (**рисунок 9**) в доньшке делаем прямоугольный вырез глубиной 2 см и соединяем верхнюю и боковую планки. Таким же образом соединяем и все остальные углы обрешетки.

МОНТАЖ ОКОЛООКОННОЙ ПЛАНКИ ПРОИЗВОДИТСЯ ПО СХЕМЕ (рисунок 10):

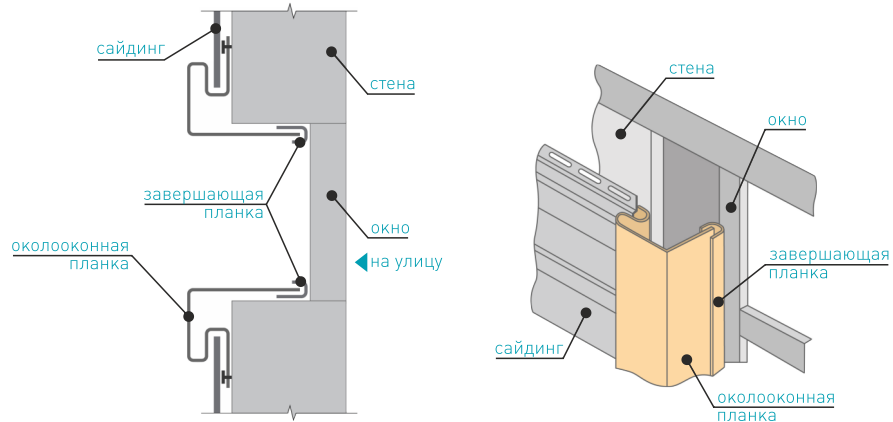


РИСУНОК 10

РИСУНОК 11a

Завершение монтажа.

